

- Ultraflache Montagelösung
- Einfacher Einbau
- VESA 200x200 bis 800x600 Display-Aufnahme
- Schwarz pulverbeschichteter Stahl
- Sicherheitsschraube

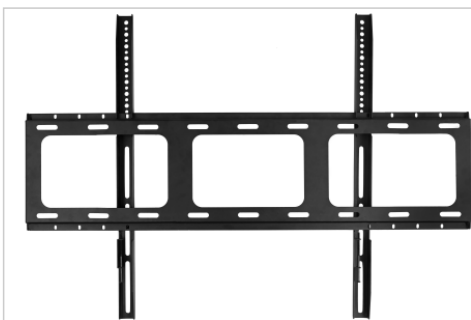
Wandhalterung

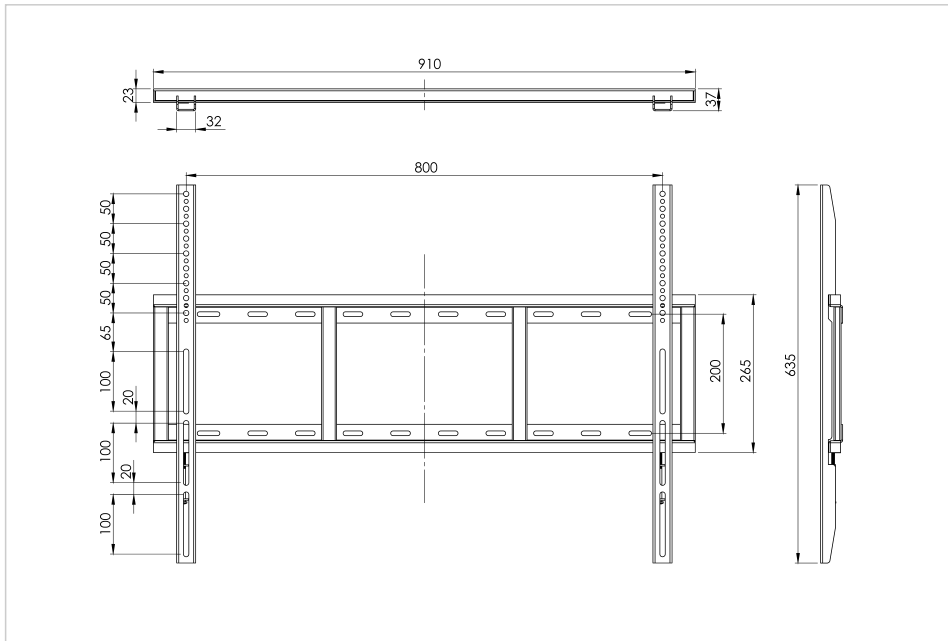
VESA 200x200-600-800

- Sehr niedriges Montageprofil von 35 mm von der Wand
- Fixieren Sie den Bildschirm mit den Sicherheitsschrauben für maximale Sicherheit

Art.No. **7-818111**

GTIN **8713797106290**





Spezifikationen

Artikel Maße	911 x 635 x 40 mm
Gesamtabmessungen	911 x 635 x 40 mm
Montageschnittstelle	VESA 200x200 up to 800x600 display interface
Packungsinhalt	Befestigungsmaterial, Montageanleitung
Höchstgewicht des Bildschirms	120.00 kg
Kabelfach	Nein

Logistik

GTIN	8713797106290
Artikelnummer	7-818111
Menge	1 Stück
Verpackungsmaße	270 x 50 x 1010 mm
Gewicht (brutto/netto)	6.50 kg / 6.00 kg

Produktübersicht

Artikelname	Artikelnummer	GTIN/EAN	Mindest bestell menge
Legamaster Wandhalterung VESA 200x200-600x800	7-818111	8713797106290	1